



Ital Produtos Industriais Ltda - Tel: (11) 4148 2518- FAX: (11) 4703 5501- E-mail: ital@italpro.com.br

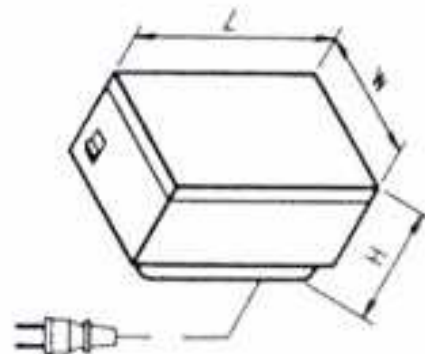
Desmagnetizadores

Determinados tipos de Peças ou Ferramentas não podem ter magnetismo após sua confecção e os desmagnetizadores são equipamentos destinados a remoção de magnetismo em produtos produzidos em aço, pode ser: portátil, de bancada ou de Túnel. A seguir os modelos comercializados pela ITAL.

Modelo: EDH-123



Desmagnetizador Portátil

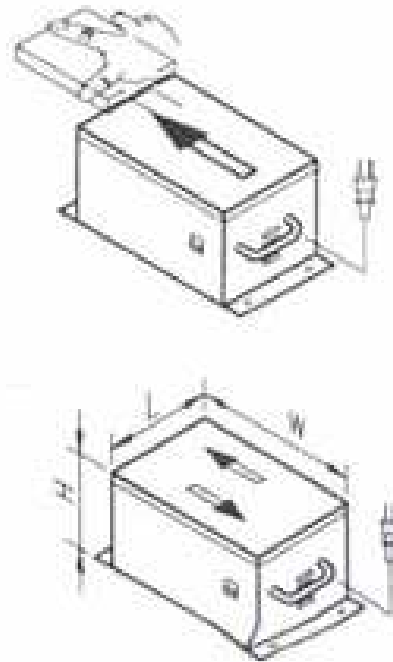


MODELO	Alimentação	CAPACIDADE	Ciclo de Trabalho	DIMENSÕES (mm)			PESO
				L	W	H	
EDH-123	AC100/220V	110VA	90%	123	86	83	1.8kg



Ital Produtos Industriais Ltda - Tel: (11) 4148 2518- FAX: (11) 4703 5501- E-mail: ital@italpro.com.br

Modelo: EDB-180



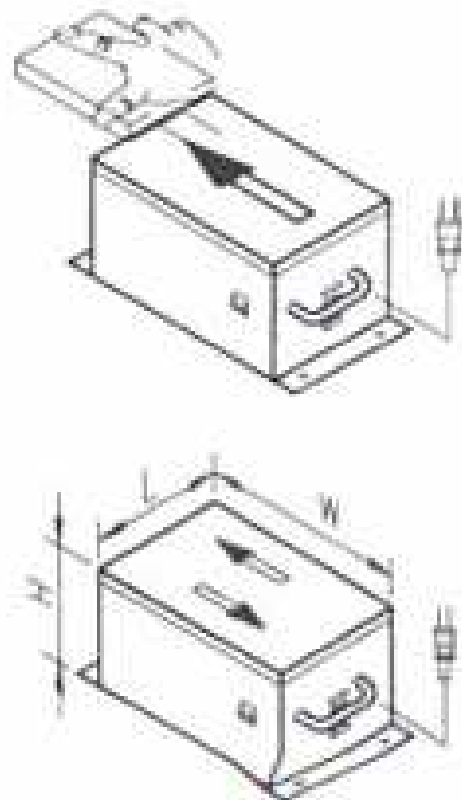
MODELO	Alimentador	Capacidade	Ciclo de Trabalho	Dimensões (mm)			Peso Próprio
				L	W	H	
EDB-180	AC 110/220V	220VA	50%	127	180	90	4kg

*** Os modelos EDH-123 e EDB-180 necessitam de tempo para resfriar, ao contrário dos demais modelos que possuem refrigeração forçada.**



Ital Produtos Industriais Ltda - Tel: (11) 4148 2518- FAX: (11) 4703 5501- E-mail: ital@italpro.com.br

Modelo: EDS-200

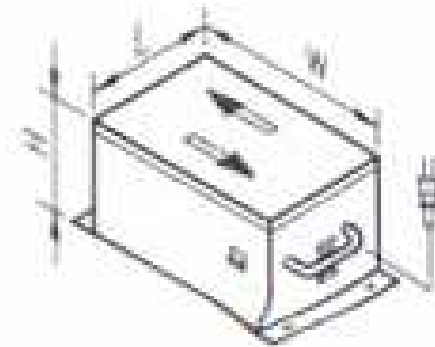
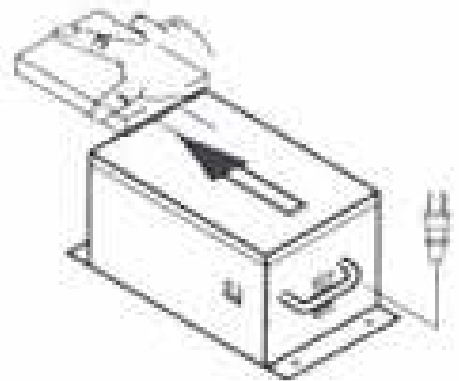


Modelo	Alimentação	Capacidade	Ciclo de Trabalho	Dimensões			Peso Líquido
				Largura	Comprimento	Altura	
EDS-200	AC 110/220V	330VA	100%	150	200	100	8,5 kg



Ital Produtos Industriais Ltda - Tel: (11) 4148 2518- FAX: (11) 4703 5501- E-mail: ital@italpro.com.br

Modelo: EDB-280

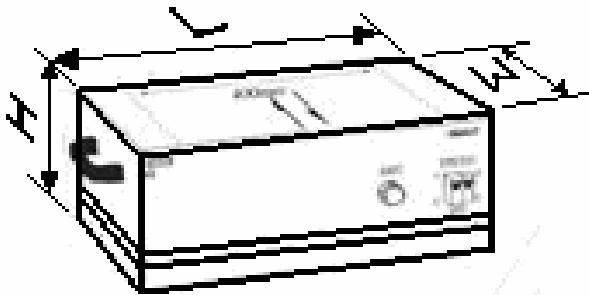


Modelo	Alimentação	Capacidade	Ciclo de Trabalho	Dimensões			Peso Líquido
				Largura	Comprimento	Altura	
EDB-280	AC 110/220V	550VA	100%	200	280	130	15 kg



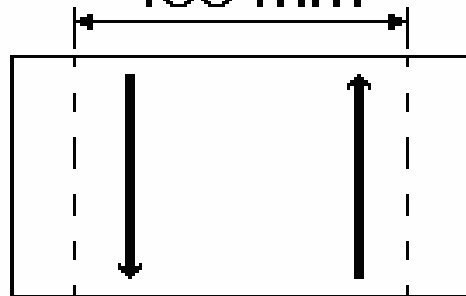
Ital Produtos Industriais Ltda - Tel: (11) 4148 2518- FAX: (11) 4703 5501- E-mail: ital@italpro.com.br

Modelo: EDB-500



Campo de
Desmagnetização

400 mm



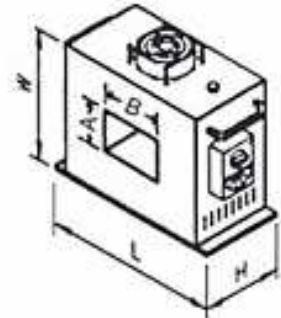
Modelo	Alimentação	Capacidade	Ciclo de Trabalho	Dimensões			Peso Líquido
				Largura	Comprimento	Altura	
EDB-500	220/380 Vcc	1980VA	100%	335 (W)	585 (L)	285 (H)	15 kg



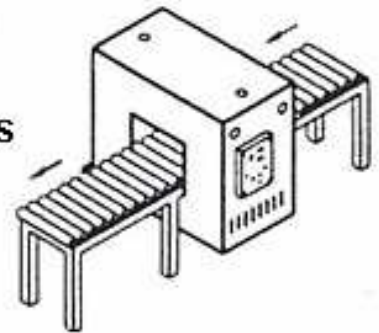
Ital Produtos Industriais Ltda - Tel: (11) 4148 2518- FAX: (11) 4703 5501- E-mail: ital@italpro.com.br

Desmagnetizador tipo "TUNEL"

MODELOS: EHD-1015
EHD-1525
EHD-2545



Aplicação: utilizado para desmagnetizar peças
Avulsas ou em linhas de produção



Modelo	Alimentação	Capacidade (Potência)	Ciclo de Trabalho	Dimensões (mm)			TUNEL (mm)		Peso
				L	W	H	A	B	
EHD-1015	220/380 Ca (Fase Simples)	3520 VA	100%	370	370	200	100	150	50 kg
EHD-1525	220/380 Ca (Fase Simples)	4840 VA	100%	470	370	200	150	250	65 kg
EHD-2545	220/380 Ca (Trifásica)	4400 VA	100%	700	500	200	250	450	130 kg

NOTA: A ITAL fabrica desmagnetizadores, conforme a necessidade do Cliente.